

Garage deuren Portes Sectionelles
































Montage handleiding
Notice de montage et
d'utilisation

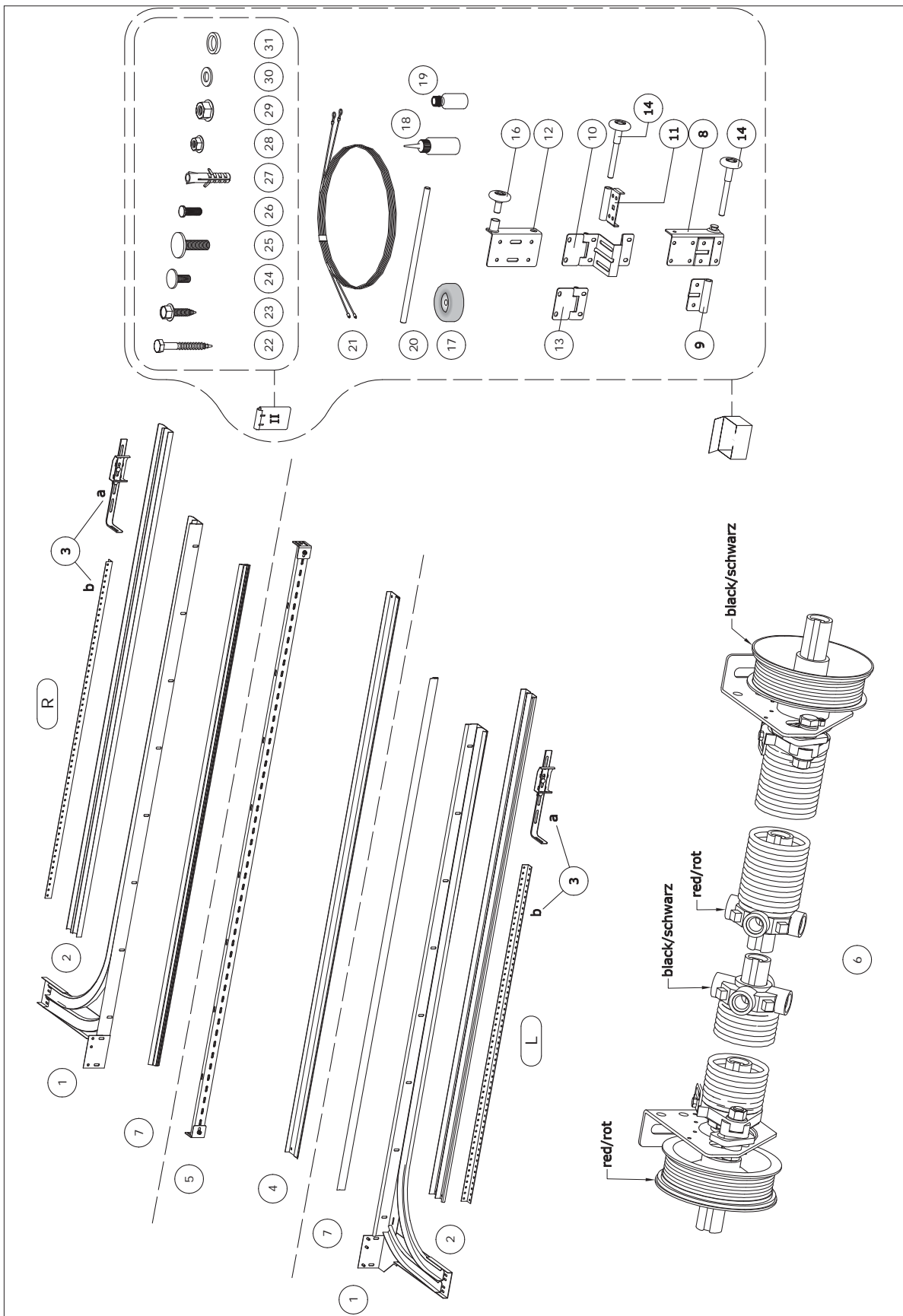
VB / VBC / VBS / VBV / VBW
220 / 250

BERGER

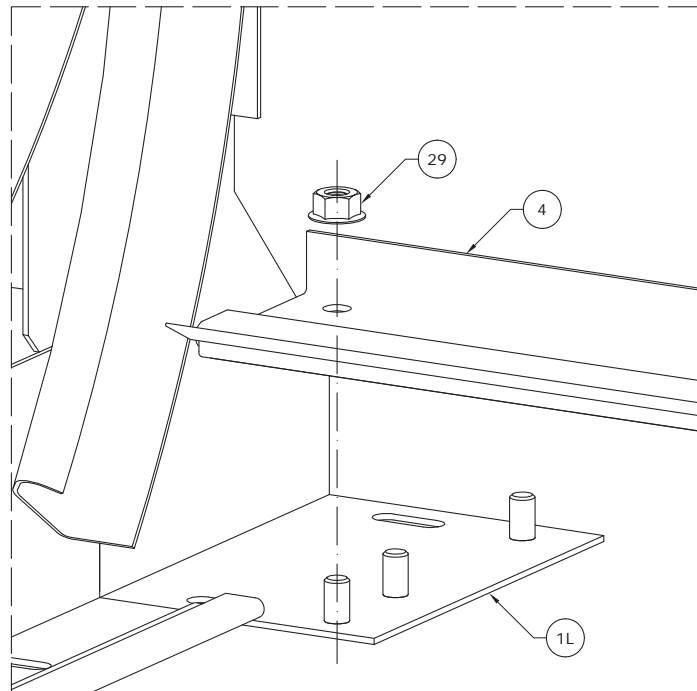
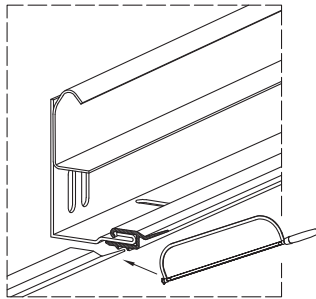
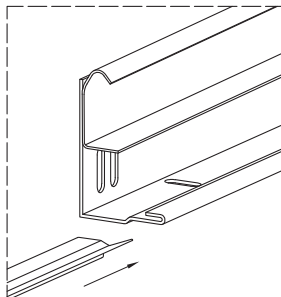
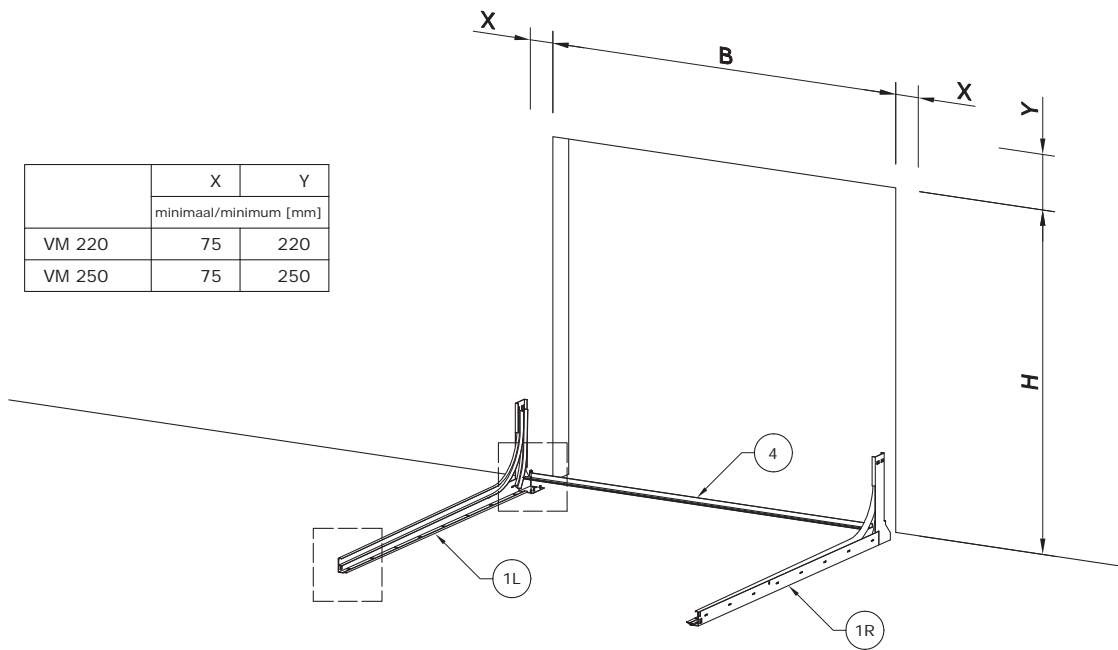


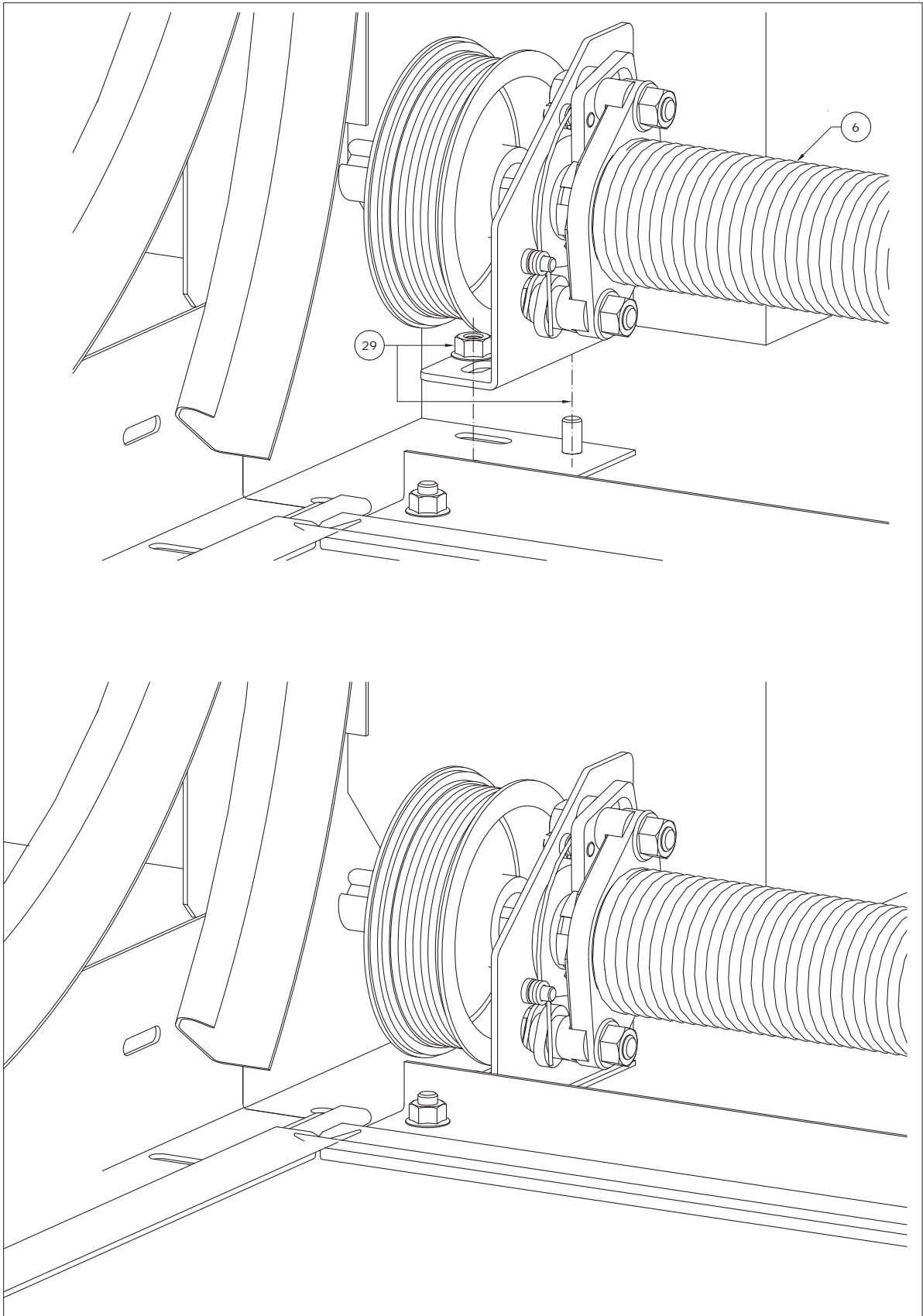
VM 220 & VM 250

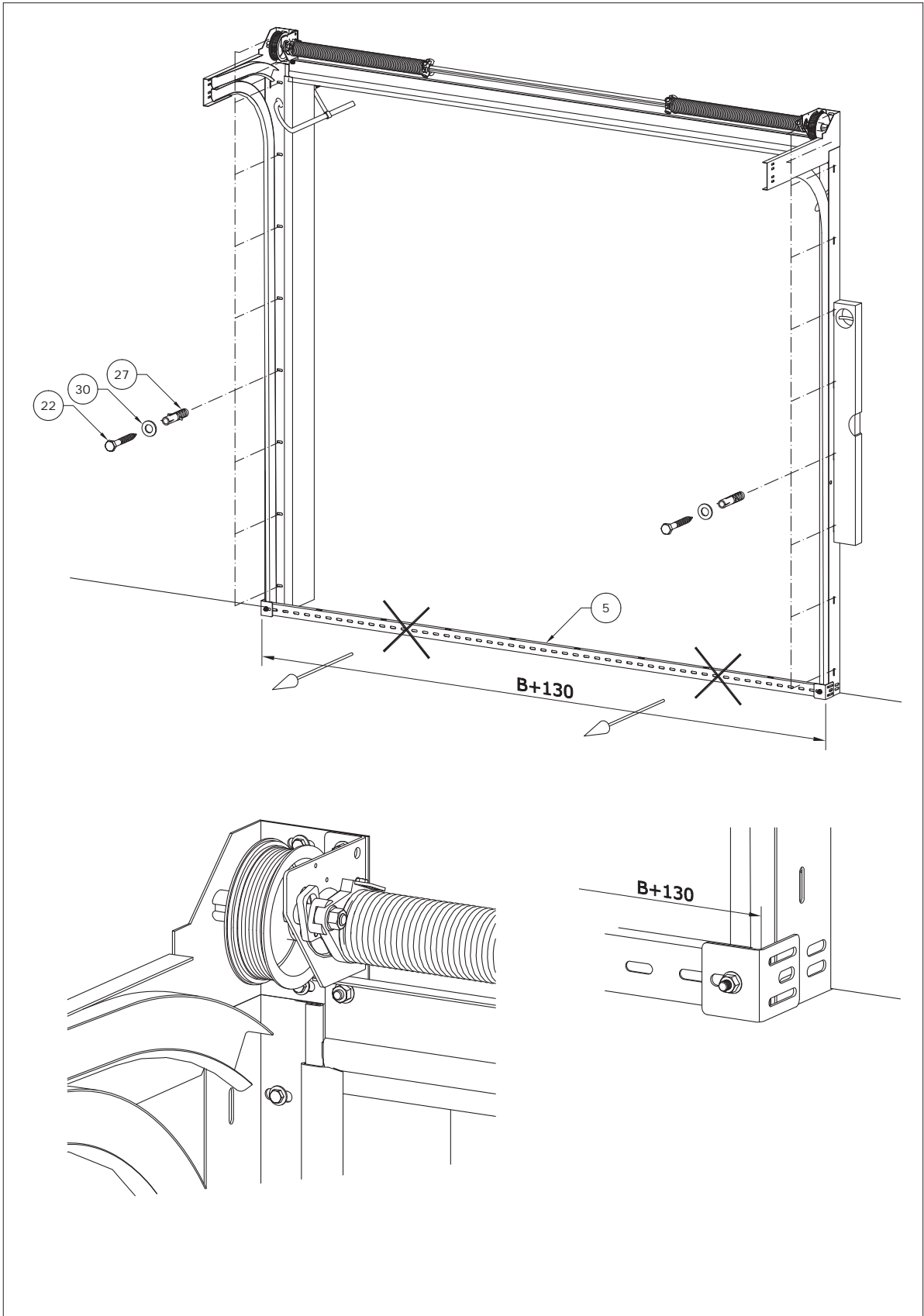
	Standaard onderdelen	Quincaillerie standard		
Nr.	Benaming	Pièces		
1	Verticale hoeklijn R + L	Rails de guidage verticaux G + D	2	
2	Horizontale rail R + L	Rails de refoulement horizontaux G + D	2	
3a	Dakophangbeugel	Allonge d'étrier de suspension	2	
3b	Hoeklijn 30x30x2 (L=1500mm)	Cornières 30x30x2 (L=1500mm)	2	
4	Topafdichtingsprofiel (incl. top-afdichting)	Barre de liaison avec joint d'étanchéité	2	
5	C- profiel 48 / 50 mm	Profil C 48 / 50 mm	1	
6	Verenpakket compleet met veerbreekbeveiliging	Arbre à ressorts de torsoin avec sécurité de rupture	1	
7	Kunststof zijafdichting	Joint d'étanchéité	2	
	Inhoud 1	Contenu 1		
8	Bodemconsole R + L	Jeu de montures inférieures G + D	2	
9	Houder bodemlooprol	Supports de galets	2	
10	Zijscharnier universeel	Charnières centrales universelles	6	
11	Looprolhouder t.b.v. zijscharnier	Supports de galets	6	
12	Toprolhouder R + L	Supports de galets supérieurs G + D	2	
13	Middenscharnier universeel	Charnières centrales universelles	3	
14	Looprol universeel	Galets de guidage universelles	8	
15	reserve	réserve		
16	Toprol	Galets de supérieurs	2	
17	Rubber eindstop	Bouchons d'arrêt	2	
18	Flacon Teflonolie	Flacon d'huile Teflon	1	
19	Lakstift kleur RAL...(volgens deurpanelen)	Marqueur à peinture en RAL...(selon panneaux)	1	
20	Spanstang	Barres de torsion	2	
21	Hefkabel ø3mm, L= 2555mm	Cables d'équilibrage 3mm, L= 2555mm	2	
	Inhoud 2	Contenu 2		
22	Montageschroef ø6x50	Vis de montage ø6x50	18	
23	Plaatschroef zeskant ø6,3x25	Vis à tête hexagonale	76	
24	Slotbout M6x16	Boulons carré M6x16	33	
25	Slotbout M8x25	Boulons carré M8x25	4	
26	Persbout M6x16	Boulons M6x16	20	
27	Nylon montageplug 8x40	Cheville en nylon 8x40	18	
28	Flensmoer M6	Ecrous à collet M6	53	
29	Flensmoer M8	Ecrous à collet M8	12	
30	Revetten M6	Rondelles M6	18	
31	Afstandsbus	Rouleaux pour galets	6	

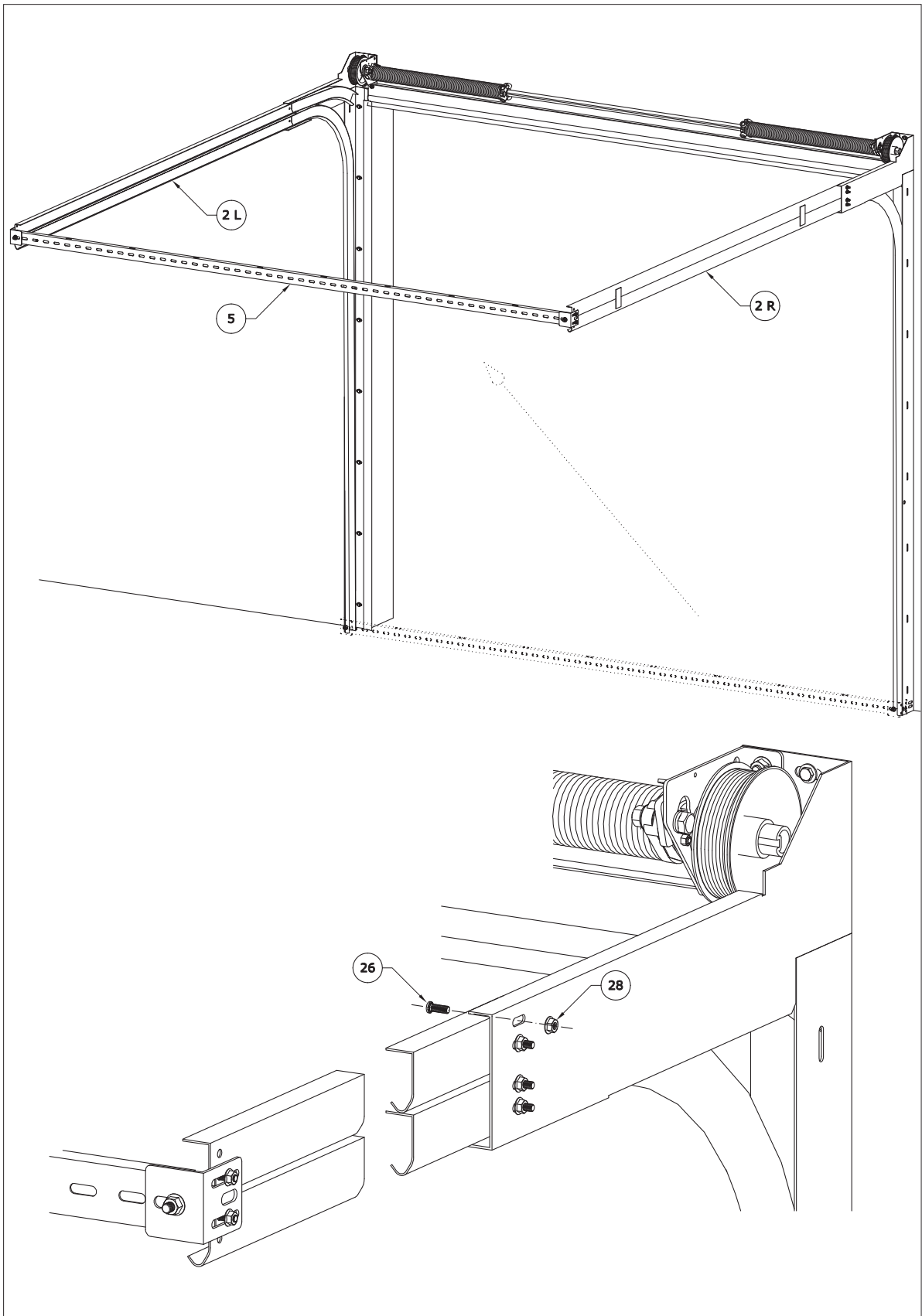


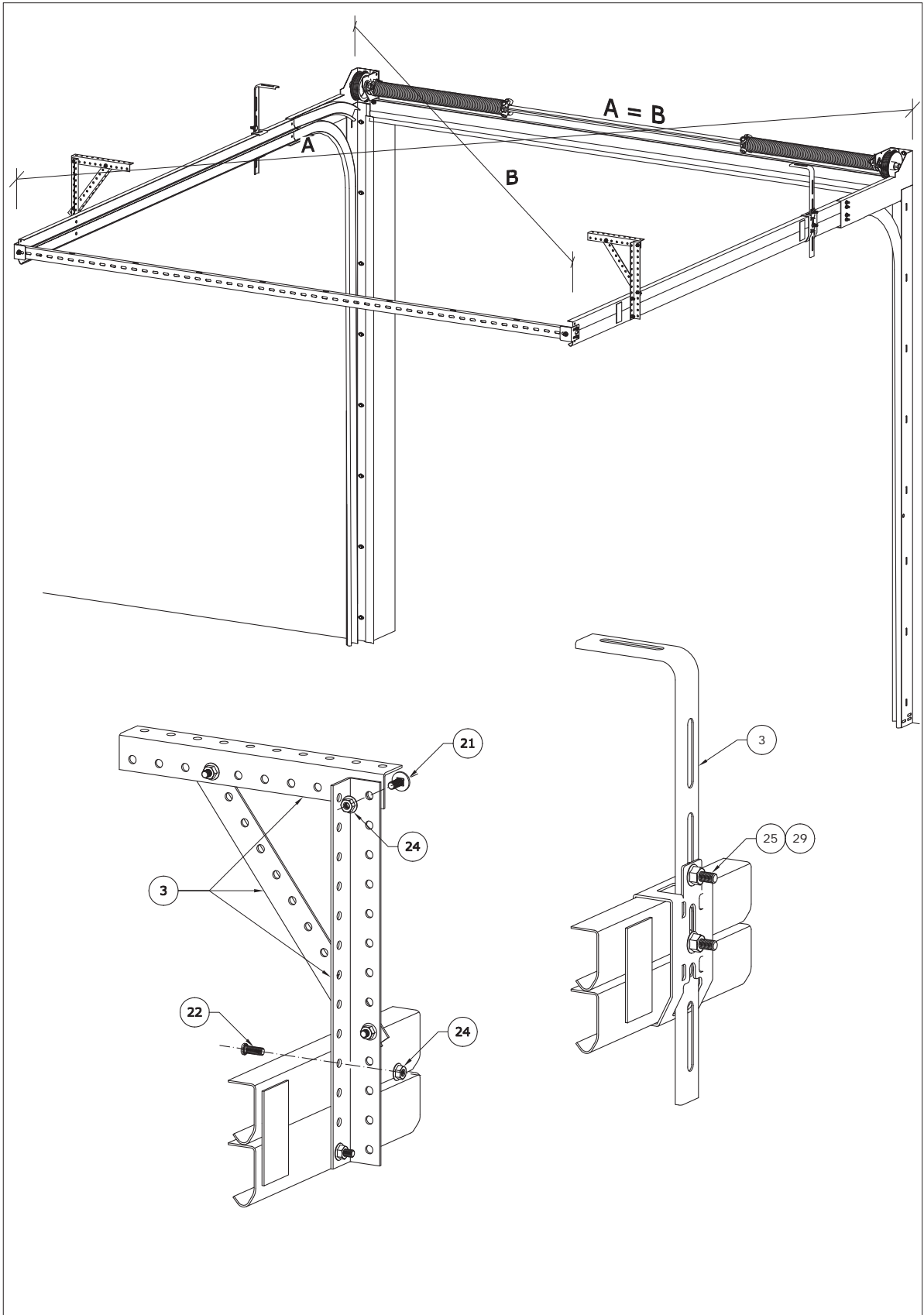
	X	Y
	minimaal/minimum [mm]	
VM 220	75	220
VM 250	75	250

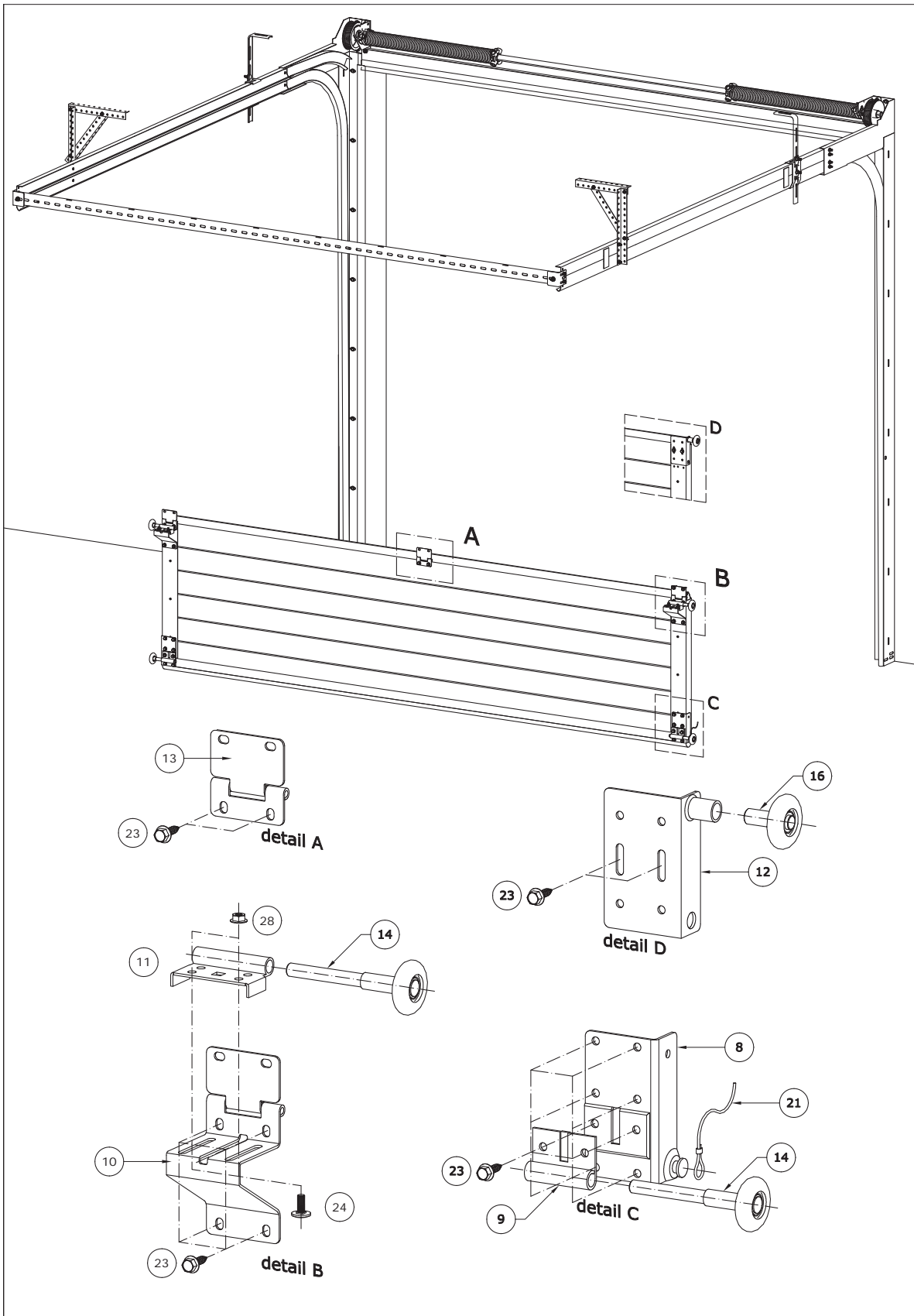


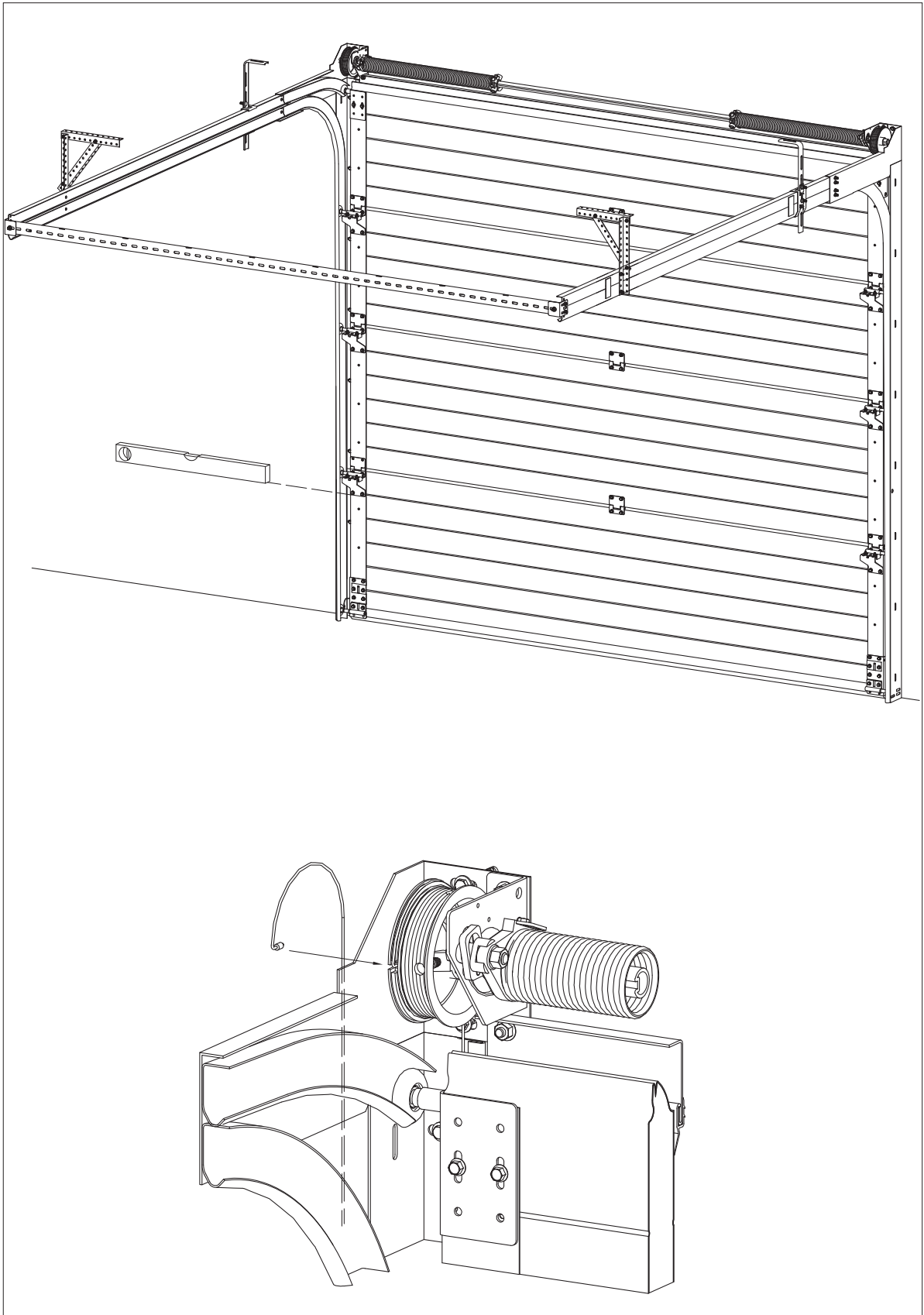


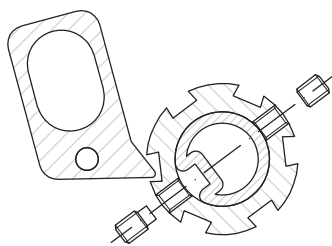
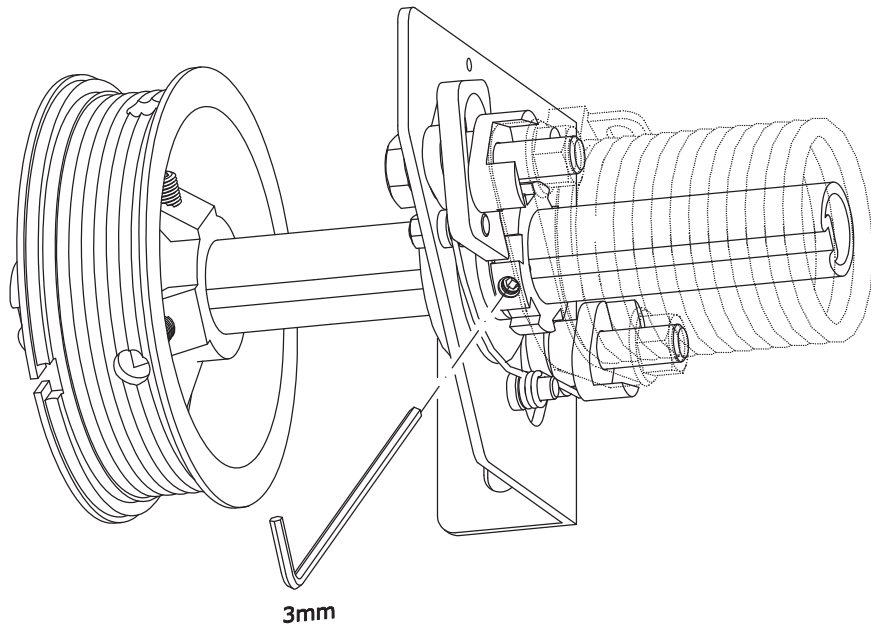




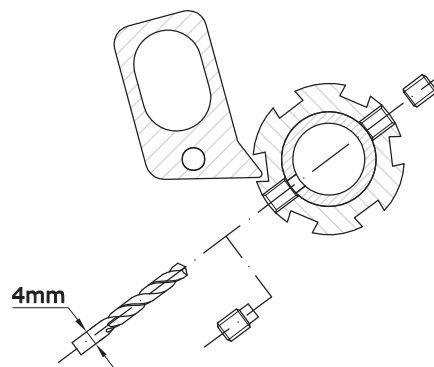








spiebaan as
axe rainuré



holle as
axe creux

